

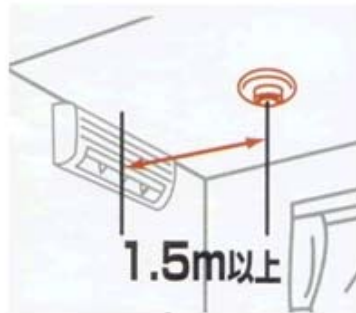
つけましたか？ 住宅用火災警報器！

設置する位置は？

- 火災による煙や熱を有効に感知できるように以下の点に注意してください。

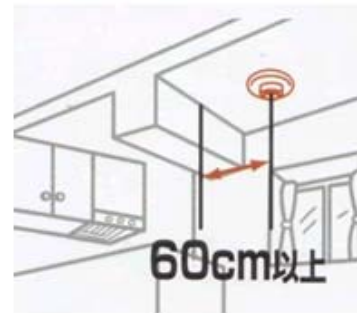
<天井の場合>

エアコンの吹き出し口や換気口などの位置から、1.5メートル以上離しましょう。
また、ストーブなどの熱や煙の影響を直接受けないような位置にしましょう。



<天井の場合>

はりがある場合は、60センチ以上離れた位置に取付けましょう。



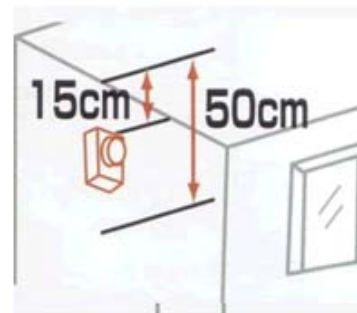
<天井の場合>

壁面から住宅用火災警報器の中心が60センチ以上離れるように取付けましょう。



<壁面の場合>

天井から15～50センチ以内に住宅用火災警報器の中心がくるように取付けましょう。



住宅用火災警報器の機種によって取付け位置の注意点が異なります。
設置する際には、製品の仕様書で必ず確認しましょう。